

**Gewichte**

Betriebsgewicht mit ROPS-Schutzdach, Gummiraupen, Gegengewicht, 610-mm-Löffel (SAE J732):	2565 kg
Zusätzliches Gewicht für Kabine mit Heizung	130 kg
Zusätzliches Gewicht für langen Löffelstiel	10 kg
Zusätzliches Gewicht als Gegengewicht	183 kg
Bodendruck mit Gummiraupen	25.50 kPa

**Motor**

Fabrikat / Modell	Kubota/D1105-E2B-BCZ-2
Kraftstoff	Diesel
Anzahl Zylinder	3
Verdrängung	1123 cm <sup>3</sup>
Max. Nettoleistung (ISO 9249)	14.2 kW
Max. Nettodrehmoment (ISO 9249)	65.8 Nm

**Leistungsdaten**

Reißkraft (ISO 6015)	15800 N
Reißkraft, langer Löffelstiel (ISO 6015)	13200 N
Losbrechkraft (ISO 6015)	22200 N
Deichsel-Zugkraft	30200 N
Max. Fahrgeschwindigkeit, niedrige Stufe	2.4 km/h
Max. Fahrgeschwindigkeit, hohe Stufe	4.6 km/h

**Hydrauliksystem**

Pumpentyp	Variable Kolbenverstellpumpe mit zwei Auslässen und Zahnradpumpen
Förderleistung (Kolbenverstellpumpe)	28.80 L/min
Zusatzhydraulik	48.00 L/min
Zusatzhydraulikablass	180.0 bar

**Schwenkwerk**

Auslegerschwenkung, links	60.0°
Auslegerschwenkung, rechts	60.0°
Schwenkzyklus	9.3 RPM

**Füllmengen**

Kühlsystem	4.60 L
Motorschmierng plus Ölfilter	5.10 L
Kraftstofftank	34.60 L
Hydrauliksystem	25.00 L

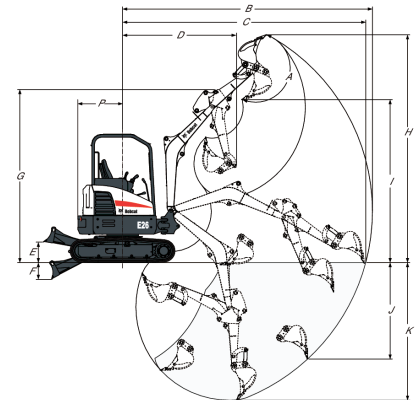
**Umgebungsbedingungen**

Geräuschpegel LpA (EU-Richtlinie 2006/42/EG)	77 dB(A)
Geräuschpegel LWA (EU-Richtlinie 2000/14/EG)	93 dB(A)
Körpervibration (ISO 2631-1)	0.17 ms <sup>-2</sup>
Hand-/Armvibration (ISO 5349-1)	0.63 ms <sup>-2</sup>

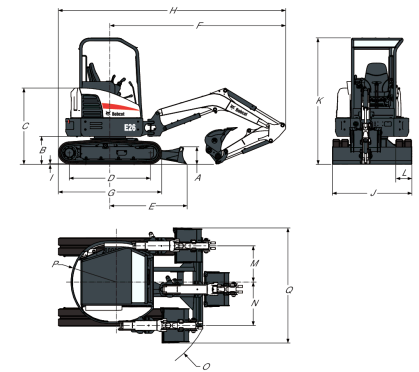
**Standardmerkmale**

1515-mm-Planierschild	Zusatzhydrauliksteuerung mit Fingerdruckbetätigung
300-mm-Gummiraupen	Hupe
Fahrertrieb mit Schaltautomatik	Hydraulik-Joystick-Bedienung
Zusatzhydraulik mit Schnellkupplungen	Automatik-Sicherheitsgurt
Planierschild-Schwimmstellung	Federsitz mit hohem Rückenpolster
Vorinstallation Hydraulikklemme	TOPS/ROPS* Fahrerschutzdach <sup>1</sup>
Steuerkonsolenverriegelung	Zwei Fahrgeschwindigkeitsstufen
Becherhalter	Arbeitsscheinwerfer (Ausleger und Oberwagen)
Motor- und Hydrauliküberwachung mit Abschaltung	Garantie: 12 Monate oder 2000 Betriebsstunden (was zuerst eintritt)

1. Überrollschutz (ROPS) – Erfüllt Anforderungen nach ISO 3471. Umkippschutz (TOPS) – Erfüllt Anforderungen nach ISO 12117

**Arbeitsbereich**


(A)	185.0°	(G)	3246.0 mm
(B)	4552.0 mm	(H)	4272.0 mm
(B*)	4966.0 mm	(H*)	4473.0 mm
(C)	4678.0 mm	(I)	3057.0 mm
(C*)	4850.0 mm	(I*)	3258.0 mm
(D)	2132.0 mm	(J)	1809.0 mm
(D*)	2135.0 mm	(J*)	2089.0 mm
(E)	385.0 mm	(K)	2582.0 mm
(F)	315.0 mm	(K*)	2890.0 mm

**Abmessungen**


(A)	330.0 mm	(J)	1515.0 mm
(B)	536.0 mm	(K)	2412.0 mm
(C)	1456.0 mm	(L)	300.0 mm
(D)	1543.0 mm	(M)	614.0 mm
(E)	1462.0 mm	(N)	735.0 mm
(F)	3345.0 mm	(O)	1661.0 mm
(G)	1965.0 mm	(P)	770.0 mm
(H)	4326.0 mm	(P*)	840.0 mm
(H*)	4864.0 mm	(Q)	1949.0 mm
(I)	25.0 mm	(R)	1675.0 mm

**Optionen**

Automatische Drehzahlregelung	FOGS-Satz (Dachschutz)
TOPS/ROPS-Kabine mit Heizung	Fahrbewegungsalarm
Langer Löffelstiel	Stahlraupen
Zusätzliches Gegengewicht	Rundum-Kennleuchte
Zweite Zusatzhydraulik	Satz für Seitenspiegel links und rechts
Deluxe-Federsitz mit Textilbezug	Satz für zusätzlichen Arbeitsscheinwerfer
Ausleger-Sicherheitsventil mit Überlast-Warnvorrichtung	Kraftstofffilter mit transparentem Wasserabscheider
Ausleger- und Löffelstiel-Sicherheitsventil mit Überlast-Warnvorrichtung	Hydraulische Kupplungsleitungen
UKW/MW-Stereoradio	